

3M Purification

Corps de filtre pour packs CTG-Klean

Gamme CTG-Klean

Les filtres CTG répondent à :

- La Directive des équipements sous pression 97/23/CE Art. 3.3.
- La Directive ATEX 94/9CE sous environnement Ex II 2 G T5

Les avantages du système CTG-Klean

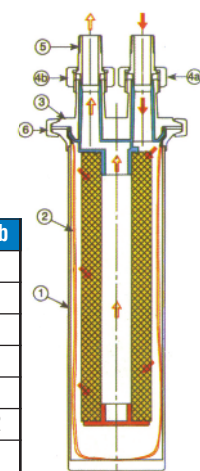
Le système CTG-Klean est une nouvelle voie pour réduire les coûts de main-d'œuvre et les risques inhérents aux manipulations et à l'environnement du filtre lors du changement des cartouches filtrantes. Ce système clos contenant des cartouches élimine le temps de nettoyage nécessaire pour un filtre standard, ainsi que les risques liés à l'emploi de solvants, et à la mise au rebut des cartouches usagées.

Ce système est disponible dans plusieurs configurations permettant ainsi de répondre à la plupart des applications dans les conditions optimales de filtration.

Le système CTG-Klean étant prêt à l'emploi, les joints et autres pièces internes d'étanchéité ne sont plus nécessaires, ce qui génère des économies supplémentaires.

Construction

- Le pack du système CTG-Klean est constitué de 5 éléments :
 - Un double pack en polyéthylène (autre option possible) (en rouge)
 - Une bague de maintien en polyamide
 - Une tête de distribution en polypropylène (en bleu)
 - Un obturateur bas des cartouches en polypropylène (en orange)
 - Une ou plusieurs cartouches filtrantes 3M (en jaune)



Principe d'écoulement du fluide

Réf.	Désignation	Matériau	Nb
1	Corps de filtre	Inox 304L / 316L	1
2	Pack CTG-Klean	Polyéthylène	1
3	Couvercle	Inox 304L / 316L	1
4a	Ecrou de Connexion Entrée	Inox 304L	1
4b	Ecrou de Connexion Sortie	Inox 304L	1
5	Raccord conique	Inox 304L** / 316L	2
6	Clame de fermeture (1WTC)	Inox 304L / 316L	1

** PVDF (option)

- Ce pack s'insère dans un corps de filtre particulièrement robuste fabriqué en acier inoxydable 304L / 316L.

Solution économique

Puisque le fluide à filtrer n'est jamais en contact avec le corps de filtre, ce système breveté CTG-Klean réduit considérablement les coûts de main-d'œuvre et de solvants liés au nettoyage.

Solution sécurisante

Ce système CTG-Klean est conçu pour minimiser l'exposition des opérateurs et de l'environnement aux fluides à filtrer. En effet, le pack réduit les manipulations et évite une dispersion dans l'air des vapeurs solvantées.

Caractéristiques	Avantages
Système entièrement clos	Élimine la manipulation de cartouches usagées et le nettoyage du corps de filtre
Nouveau système de fermeture à clame ou bouchons basculants	Aucun outil nécessaire pour verrouiller. Pas de risque de contrainte excessive
Pas de pièce d'usure (joints, pièces d'étanchéité, etc. ...)	Facilité d'utilisation et économie sur le coût des pièces détachées
Le pack se remplace facilement et rapidement	Réduction des coûts d'arrêts de production et élimination de la pollution de l'air. Préserve la santé de l'opérateur.
Système compatible avec les cartouches consommables 3M Purification	Flexibilité d'utilisation pour toutes applications
Cartouches pré-assemblées dans le pack en usine	Sécurité et assurance qualité
Détrompage orifices entrée et sortie	Évite les erreurs de connexions

Applications avec CTG-Klean Système

La construction unique du CTG-Klean apporte de nombreux avantages dans une gamme étendue d'applications de filtration. La qualité de filtration associée à une réduction des coûts totaux de filtration sont des arguments très attractifs pour beaucoup d'industries.

Applications :

- Peinture automobile
- Coil Coating
- Encres - Fabrication et impression
- Revêtement photo-sensible (Photoresists)
- Résines, vernis, adhésifs
- Emulsions photographiques
- Acides ou bases fortes
- Chimie fine
- Autres produits toxiques
- Centrales d'énergie
- Traitement d'huile di-électrique
- Huiles de coupe
- Lubrifiants
- Eau contaminée
- Emulsions céramiques
- Produits chimiques dangereux
- Eau d'injection
- Solutions galvaniques
- Slurry C.M.P.

Configurations du système CTG-Klean

Configurations Standard

Le système CTG-Klean est disponible en 3 configurations : 1, 3 et 7 colonnes de cartouches. Cette possibilité assure un dimensionnement facile pour la plupart des applications.

- Le corps de filtre renfermant 1 seule cartouche possède une fermeture à clame. Ce concept simplifie le changement du pack tout en maintenant l'intégrité du système. Différents packs contenant une cartouche de longueur 5", 10" & 20" sont possibles.

- Le corps de filtre de 3 colonnes peut accepter des cartouches 10", 20" et 30". La fermeture à boulons basculants est standard.



Exemples des configurations



Exemples de cartouches

- Le corps de filtres de 7 colonnes constitue la plus grosse configuration de packs (dimensions 10", 20" ou 30").

Accessoires du système CTG-Klean

Les accessoires et options du CTG-Klean simplifient l'installation du système et améliorent la flexibilité. Tous les composants sont fabriqués en acier inox pour garantir une excellente durée de vie et une facilité de nettoyage.

Système de rinçage

Le système CTG-Klean est conçu avec les connexions entrée/ sortie sur la tête du corps de filtre.

Un **coude de rinçage** équipé de joints FPM peut être utilisé pour rincer l'installation pendant que le système CTG-Klean n'est plus connecté.

Récupération du liquide

Le **système de pousse à l'air** permet de minimiser la part de liquide située à l'intérieur du pack. Ceci assure une meilleure récupération du produit filtré, une réduction du traitement des déchets, et une diminution du poids des packs usagés.

Ce kit d'injection d'air est disponible pour toutes les configurations de corps de filtre CTG-Klean.

Sécurisation du process

Le **détrompeur de grade** permet de garantir que le grade de filtration de la cartouche située dans le pack est bien celui requis par le process de fabrication. Il est conçu pour éviter toutes erreurs de process, puisque seulement le pack prédéfini avec son grade de filtration peut être introduit dans le corps de filtre. Le couvercle du corps de filtre est percé d'un trou de positionnement dans lequel vient se loger un détrompeur en polypropylène situé sur le pack. Cette option est particulièrement intéressante dans les processus industriels qui nécessitent plusieurs étapes de filtration et où l'assurance qualité est essentielle.

Détrompeur de grade : référence spéciale sur demande.
Option à préciser à la commande.

Facilité d'utilisation

Le **basculeur** simplifie la manipulation de packs usagés qui peuvent être lourds et permet ainsi un changement de pack facilité. La construction robuste en acier inox de ce basculeur lui offre la possibilité d'être monté sur un chariot mobile ou d'être fixé sur le sol. Cette option est particulièrement recommandée pour les packs contenant 7 cartouches de 30" dans des applications de filtration de produits visqueux.

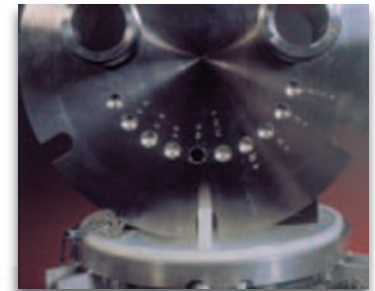
Adaptabilité aux volumes de Production

Dans les processus de fabrication où la taille des lots de production peut varier, ou lorsque la quantité de contaminants diminue, il est souhaitable de réduire le nombre de cartouches et donc la taille du corps de filtre. En utilisant le **réducteur de volume CTG-Klean** développé par 3M, on peut réduire sensiblement les coûts de filtration en transformant facilement un corps de filtre de 30" en un plus petit de 20" ou 10". Cette option est disponible pour les configurations de corps de filtres contenant 3 ou 7 cartouches.

Compatibilité chimique

Par conception, le pack CTG-Klean isole le corps de filtre du produit filtré. Le fluide n'est donc pas en contact avec les parties métalliques. Le pack CTG-Klean possède une double enveloppe en **polyéthylène**. Suivant le fluide à filtrer, une compatibilité chimique différente s'avère parfois nécessaire. 3M offre **en option des packs en polyamide** assurant une utilisation dans d'autres processus plus sévères qui demandent une plus grande compatibilité.

Réducteur de volume		
Modèles	Hauteur	Plan
01 WT	5"	501333
01 WT	10"	
03 WT	10"	27004-01
03 WT	20"	
07 WT	10"	27004-02
07 WT	20"	



Détrompeur de grade

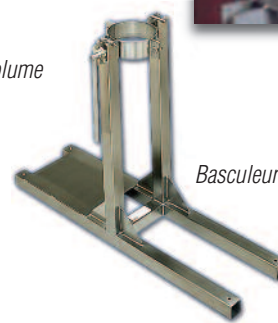
Coudes de rinçage	
Modèles	Plan
01 WT	26530
03 WT	26531
07 WT	26532



Coude de rinçage



Réducteur de volume



Basculeur

Dimensions du Système CTG-Klean

01 WTC avec fermeture clame

Schéma du corps de filtre

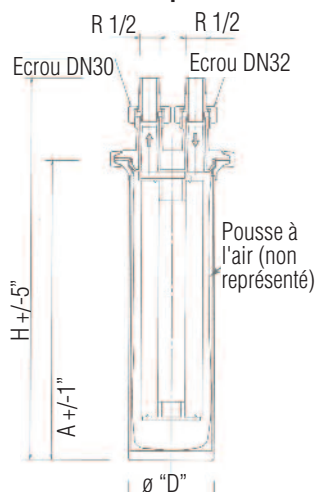
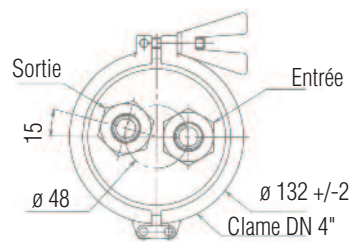


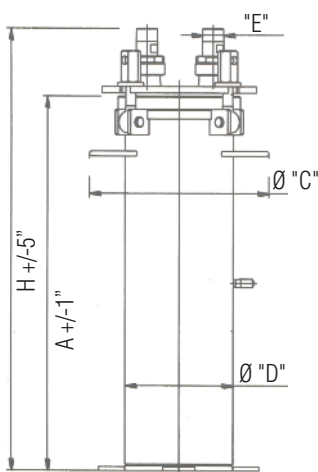
Schéma de la fermeture à clame



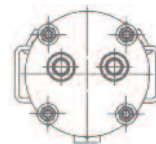
Spécifications CTG-Klean	Repères	01WTC05	01WTC 1	01WTC 2
Hauteur totale (mm)	H	275	400	655
Hauteur du bol (mm)	A	190	315	570
Diamètre du corps (mm)	D	88,9	88,9	88,9
Filetage des raccords E/S		R1/2	R1/2	R1/2
Poids net (kg)		2,3	2,6	2,9
Pression max. service (bar)		10	10	10
Temp. max. d'utilisation (°C)***		70	70	70
Débit max. (litre/min)		31,5	31,5	31,5
Volume résiduel max. pour chaque pack (L)		0,7	1	1,8

03WTB et 07WTB avec fermeture boulons

Schéma du corps de filtre



Vue de dessus du filtre 03WTB



Filtre 03WTB :

- Pattes de fixation - 3 trous Diam. 14 sur Diam. 230

Filtre 07WTB :

- Pattes de fixation - 3 trous Diam. 18 sur Diam. 290

Spécifications CTG-Klean	Repères	03 WTB 1	03 WTB 2	03 WTB 3	07 WTB 1	07 WTB 2	07 WTB 3
Hauteur totale (mm)	H	434	690	944	475	730	980
Hauteur du bol (mm)	A	323	579	833	325	579	830
Diamètre du corps (mm)	D	168	168	168	224	224	224
Filetage des raccords E/S	C	256	256	256	312	312	312
Poids net (kg)	E	1"	1"	1"	1" 1/4	1" 1/4	1" 1/4
Couple de serrage max. (en N/m)		14	16	18	29	33	37
Pression max. service (bar)		40	40	40	40	40	40
Temp. max. d'utilisation (°C)***		70°C	70°C	70°C	70°C	70°C	70°C
Débit max.** (litre/min)		88	88	88	145	145	145
Volume résiduel max. pour chaque pack (L)		4,4	7,7	11	7,1	12,3	17,4

* Constructions spéciales jusqu'à 30 bar. ** Calcul avec une vitesse de 3m/sec dans les tuyauteries. *** peut être limitée par l'application ou le pack utilisé

Guide de commande des Packs CTG-Klean

Les packs CTG-Klean acceptent la grande majorité des cartouches filtrantes tubulaires 3M.

Cette gamme étendue de cartouches filtrantes assure une compatibilité avec la plupart des fluides dans de très nombreuses applications.

Chaque média de filtration possède une gamme de grades différents pour répondre aux demandes de finesse dans chaque application. Se reporter aux spécifications des cartouches filtrantes pour connaître la gamme de grades disponibles.

Guide de commande

Choix de la cartouche		
Colonne	Série	Longueur
1	GPK	0,5
		1
		2
3	GPK	1
		2
		3
7	GPK	1
		2
		3

Guide de commande des corps de filtre CTG-Klean

Le système de référence des CTG-Klean est conçu pour décrire précisément la nature du corps, ainsi que les connexions entrée/sortie. Vous pouvez ainsi concevoir votre système en fonction de vos spécifications. Attention : toutes les configurations ne sont pas disponibles en standard ou ne sont pas possibles.

Description du corps de filtre avec le type de fermeture

Nombre de cartouches	Type de Fermeture	Hauteurs de cartouches	Finition de surface	Matière du corps	Matière de fermeture
01 = 1 cart.	WTC = Clame WTB = Boulons	05 = 05" 01 = 10" 02 = 20"	<i>F0 = Décapé</i>	4 = Acier inox 304L	4 = Acier Inox 304L
03 = 3 cart.	WTC = Clame WTB = Boulons	05 = 05" 01 = 10" 02 = 20"			
07 = 7 cart.	WTB = Boulons				

Description des connexions entrée/sorties

Connexion	Forme de la connexion	Matière écrou connexion	Type de connexion	Diamètre de connexion
<i>P = Primaire (entrée)</i> <i>S = Sortie</i>	<i>0 = Droite</i> <i>1 = Coudée</i> <i>2 = Coudée + vanne d'évent</i>	4 = Acier inox 304L	<i>GM = Gaz Mâle</i>	15 = 1/2" 25 = 1" 32 = 1" 1/4 40 = 1" 1/2

Exemples de références :

03 WTB2 F0 41 P02 GM25 S02 GM25
01 WTC1 F0 44 P14 GM15 S14 GM15

Information importante : Toutes les affirmations, informations techniques et recommandations relatives aux produits 3M sont basées sur des informations que 3M estime fiables, mais leur exactitude ou leur exhaustivité ne peuvent être garanties. Avant d'utiliser le produit, l'acheteur a l'obligation de s'assurer qu'il convient exactement à l'emploi envisagé. L'acheteur est responsable de tous les risques et dommages liés à cette utilisation. Toute affirmation relative au produit ne figurant pas dans les publications en vigueur de 3M, ou toute affirmation contraire figurant dans la commande d'achat n'aura aucune force obligatoire à moins qu'elle n'ait été au préalable approuvée par écrit par un représentant dûment habilité de 3M.

Garantie – Limitation de Responsabilité : Le produit est garanti contre tout vice de fabrication et/ou défaut de matière au jour de son achat. 3M n'accorde aucune autre garantie y compris toute garantie implicite de caractère marchand ou d'adaptation à un emploi particulier. Si ce produit est défectueux pendant la période de garantie, votre recours sera exclusivement, à la discrétion de 3M, la réparation, le remplacement ou le remboursement du prix du produit reconnu défectueux. Sauf dispositions légales contraires, la responsabilité de 3M ne saurait être engagée pour tout préjudice indirect, spécial, immatériel, consécutif ou non consécutif résultant du produit 3M, quel qu'en soit le fondement juridique.



3M Purification

Boulevard de l'Oise
95006 Cergy-Pontoise Cedex
Tél. : 01 30 31 73 10 - Fax : 01 30 31 73 43
www.3m.eu/filtration

Merci de recycler ce document
© 3M 2011. Tous droits réservés.

